

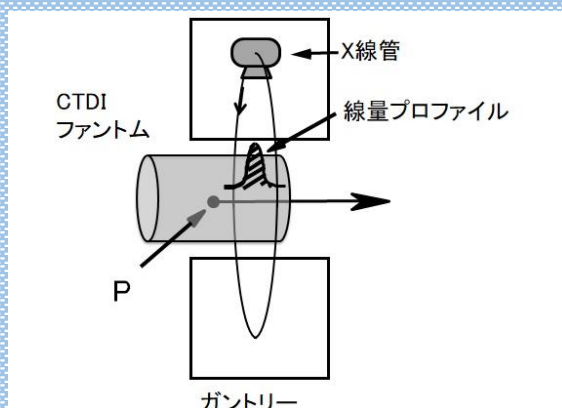
# スイーツハンズオン2 計算実習・CTDI

$$CTDI_w = CTDI_{100,c} \times \frac{1}{3} + CTDI_{100,p} \times \frac{2}{3}$$

$$CTDI_{vol} = \frac{CTDI_w}{PF}$$

$$DLP = CTDI_{vol} \times L_{scan}$$

## 学ぼう。CTDI



12月8日 (日)

15時15分～16時45分

ホテルクラウンパレス神戸

8階 ビレッジB

大会HPよりお申し込みください

### 担当講師

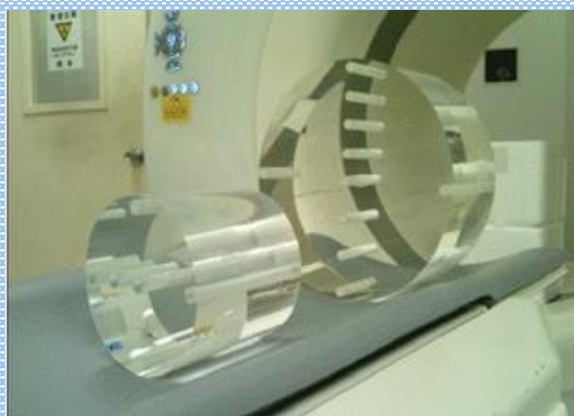
東洋メディック株式会社

磯浜 隆宏 先生

### 持参物品

計算機 (スマートフォン可)

筆記用具



### お問い合わせ

神戸赤十字病院 放射線科部 宮安孝行

t-miyayasu@kobe.jrc.or.jp

●メールでの問い合わせのみ対応いたします。電話での問い合わせはお控えください。